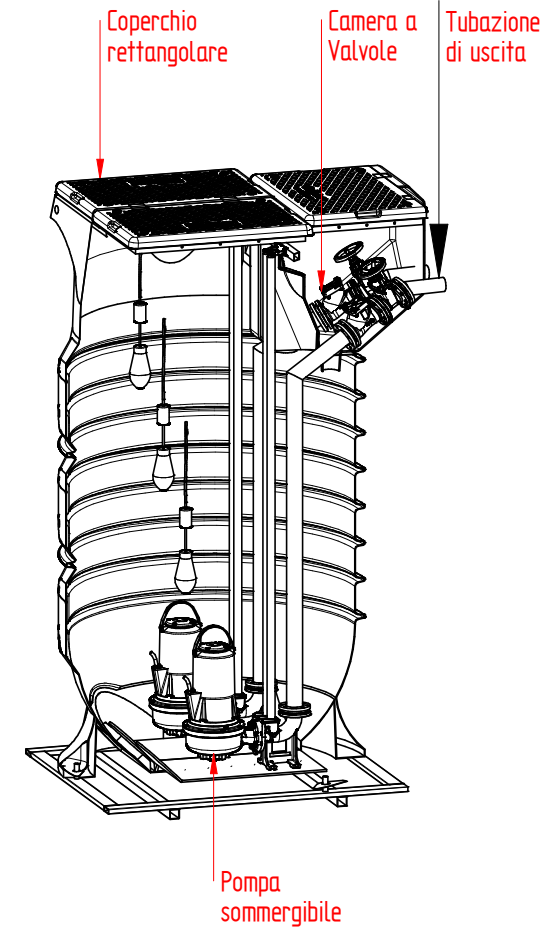
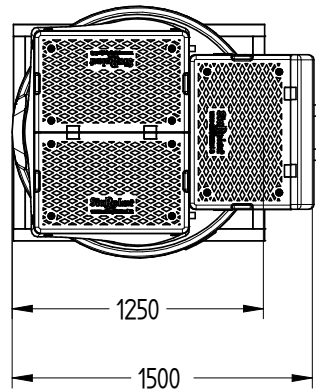
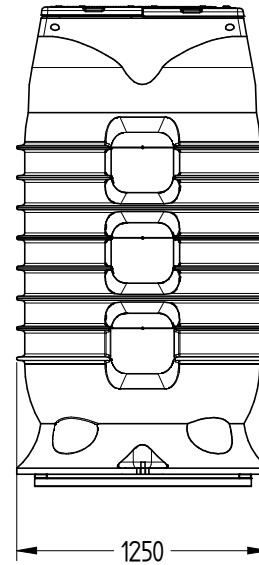
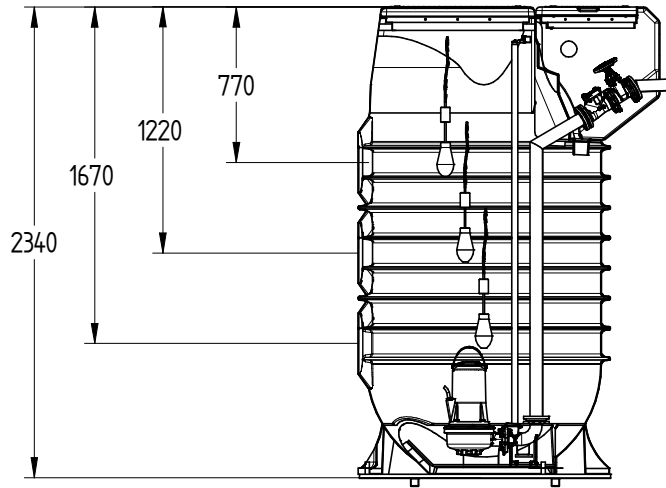


codice: MXS 2200 DN 65

nome prodotto: Maxisol con Camera Valvole

norma: UNI EN 12050



UFFICIO TECNICO

Starplast
www.starplastsrl.it   

| REVISIONE | MOTIVO | DATA | DISEGNATO | CONTROLLATO | APPROVATO |
|-----------|------------------------|------------|-----------------|-----------------|---------------|
| 4 | | | Ufficio Tecnico | Ufficio Tecnico | P. Dell'Onite |
| 3 | | | | | |
| 2 | | | | | |
| 1 | Aggiornamento catalogo | 07/09/2020 | | | |
| 0 | Emissione | 04/01/2018 | MATERIALE | PESO | SCALA |
| | | | PE | 167 kg | |

© é vietata la riproduzione e/o la diffusione di questo documento, totale o in parte

NOTA:

le quote e le dimensioni dei manufatti realizzati in P.E tramite stampaggio rotazionale, possono avere un tolleranza del +/- 3%